

信号変換基板 取扱説明書

接点 RS-422A DSR-DR1000用

DSR - DR 1000は一つの装置ですが、記録と再生が単独に行うことができます。外部から制御する場合、レコーダとプレーヤ別個に制御します。本気番から、DSR - DR 1000に対してRX - 422コントロールケーブルは2本接続します。

(有)ロジックス

857-0055
長崎県佐世保市湊町2-15 E-mail : logix@lgx.co.jp
電話 : 0956-25-3963
FAX : 0956-25-3964

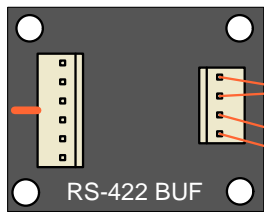
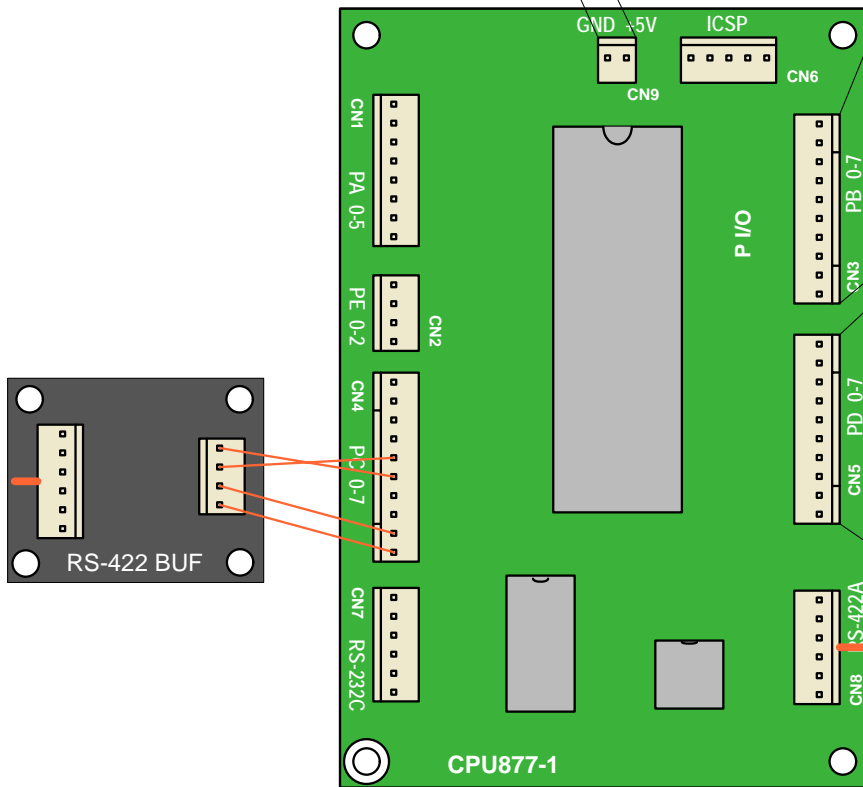
これらの端子をGNDに接続すると、該当するRS-422A信号が出力されます。
この信号はグラウンドにショートした瞬間のみ、出力されます。同時に複数選択することは禁止です。

CN9 : 電源入力
安定化されたDC 5Vを入力します
(消費電力 : 50mA以下)

1	+5V
2	GND

10	+5V	接続しない
9	GND	
8	NC	
7	NC	
6	RECORDER REC	
5	RECORDER STOP	
4	PLAYER REW	
3	PLAYER STOP	
2	PLAYER PLAY	
1	PLAYER FF	

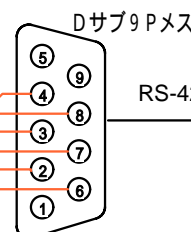
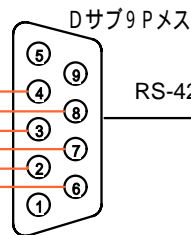
10	+5V	接続しない
9	GND	
8	NC	
7	NC	
6	RECORDER REC LAMP	
5	RECORDER STOP LAMP	
4	PLAYER REW LAMP	
3	PLAYER STOP LAMP	
2	PLAYER PLAY LAMP	
1	PLAYER FF LAMP	



CN8 : RS-422A

6	TX GND
5	TX+
4	TX-
3	RX-
2	RX+
1	RX GND

1	RX+
2	RX-
3	RX GND
4	TX+
5	TX-
6	TX GND



RS-422ストレートケーブル

RS-422ストレートケーブル

